

Серия UP

FZSoNick
+ —

GREEN & SAFE SALT BATTERY

Батареи FZSoNick

Никель-солевые батареи UP - это новейшее поколение стационарных батарей, разработанных специально для применения в сложных промышленных решениях. Катод на металлической основе и натриевый анод, помещенные в герметичный стальной корпус в сочетании с электронной системой управления обеспечивают исключительно безопасный и надежный резерв питания. Батареи не требуют технического обслуживания, нечувствительны к температуре окружающей среды и не стареют при хранении. Стабильная химическая реакция делает батареи UP оптимальными для применения в нефтегазовой отрасли, на предприятиях по производству, передаче и распределению электроэнергии, телекоммуникациях, на железной дороге и в подобных ответственных отраслях промышленности.



Экологичные

-20°C...+60°C

Компактные

Легкие

Умные

Безопасные



Преимущества

- > Отсутствие эффекта саморазряда при хранении при любом состоянии заряда.
- > Отсутствие эффекта старения в буферном режиме.
- > Интегрированная система мониторинга и диагностики.
- > Модульная схема резервирования.

При Эксплуатации

- > Позволяют экономить до 80% занимаемой площади, в 3 раза легче по сравнению со свинцовыми аккумуляторами.
- > Оборудованы LED дисплеем с индикацией основных показателей работы.
- > Низкая стоимость жизненного цикла батарей (TCO).
- > Возможность подключать неограниченное количество аккумуляторов при параллельном соединении.
- > Возможность подключать батареи разных дат и серий производства в одну цепь.
- > Возможна параллельная работа с батареями другой технологии (например, со свинцовыми батареями).
- > Легко заменять и устанавливать.
- > Не требует настройки и контроля тока заряда.
- > Отсутствие эффекта памяти.
- > Совместимость с большинством зарядных устройств постоянного тока и выпрямителями.

При размещении

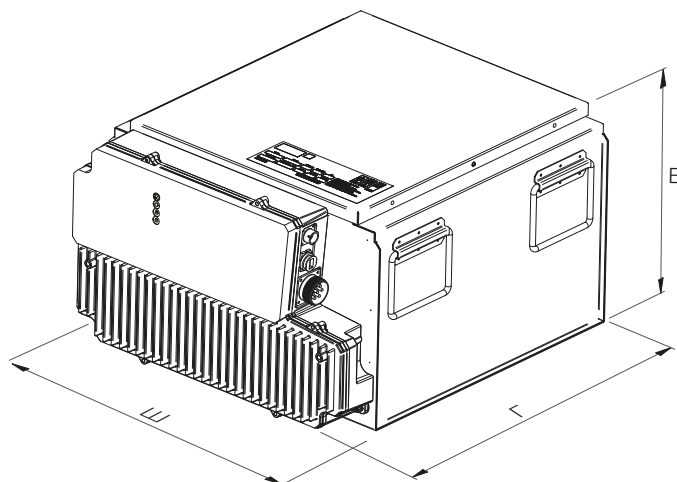
- > Не требуют кондиционирования воздуха.
- > Подтвержденный срок службы более 20 лет.
- > Нормальная эксплуатация при температуре от -20°C до +60°C.
- > Максимальный температурный диапазон от -40°C до +75°C.
- > Подходит для установки на улице и работы в условиях повышенной влажности.
- > Защита от влаги и пыли: IP55.
- > IP65 (опционально).
- > Не содержат токсичных веществ, на 100% перерабатываемы.

Безопасность

- > Отсутствие выделений каких-либо газов.
- > Абсолютно пожаровзрывобезопасны даже при воздействии открытого пламени.
- > Самая безопасная технология среди батарей с высокой плотностью энергии.
- > Установлен встроенный размыкатель электрической цепи, есть защита от короткого замыкания.
- > Удаленный мониторинг батарей.
- > Двойной корпус из нержавеющей стали.

Технические характеристики

Температура эксплуатации	-20°C / + 60°C - постоянная -40°C / + 75°C максимальная *
Срок складского хранения	Не ограничен (-40°/+60°C)
Время перезаряда (0-90% SOC)	< 7 ч
(0-100% SOC)	< 12 ч
Срок службы	Более 20 лет
Защита от влаги и пыли	IP55 (IP65 опционально)
Максимальный ток заряда	до 0,2С
Ток короткого замыкания	6С, в течение 100мс
Силовой разъем**	MS3102 to MIL-DTL 5015 Series I
Коммуникационный разъем**	MS3110 to MIL-C-26482 Series I
Кол-во циклов	> 4500 (80% DoD)



* По результатам 16 часового непрерывного тестирования

** Для АБ 24UP120, 30UP80, 48UP200 силовые клеммы М8 и коннектор типа RJ45 для передачи данных

Габариты и вес

Модель	Ширина (Ш)	Глубина (Г)	Высота (В)	Вес
24UP120	500 мм	337 мм	322 мм	47 кг
30UP80	500 мм	337 мм	322 мм	43 кг
48UP200	500 мм	558 мм	322 мм	104 кг
110UP80	500 мм	522 мм	322 мм	114 кг
125UP80	500 мм	560 мм	322 мм	120 кг
130UP80	500 мм	598 мм	322 мм	125 кг
220UP40	500 мм	522 мм	322 мм	114 кг
250UP40	500 мм	560 мм	322 мм	120 кг

Основные технические характеристики

Модель	Номинальное напряжение	Диапазон напряжений подзаряда	Номинальная емкость при 4 ч разряде	Максимальный ток непрерывного разряда	Максимальный ток заряда	Интерфейс
24UP120	24 В	27-30 В	120 Ач/ 2800 Втч – 20 В	90 А	24 А	RS485 /USB
30UP80	30 В	35-40 В	80 Ач/ 2400 Втч – 26 В	60 А	16 А	RS485 /USB
48UP200	48 В	54-59 В	200 Ач/ 9600 Втч – 42 В	200 А	40 А	RS485 /USB
110UP80	110 В	122-160 В	80Ач/ 8600 Втч – 94 В	120 А	16 А	RS485 /Canbus /USB
125UP80	125 В	135-160 В	80Ач/ 9600 Втч – 105 В	120 А	16 А	RS485 /Canbus /USB
130UP80	130 В	141-160 В	80Ач/ 9900 Втч – 109 В	120 А	16 А	RS485 /Canbus /USB
220UP40	220 В	243-300 В	40Ач/ 8600 Втч – 189 В	60 А	8 А	RS485 /Canbus /USB
250UP40	250 В	270-300 В	40Ач/ 9600 Втч – 210 В	60 А	8 А	RS485 /Canbus /USB

FZSONICK

- > Более 1 ГВтч ёмкости, суммарно установленной в более чем 50 странах
- > Сделано в Швейцарии
- > ISO 9001 - Система менеджмента качества
- > ISO 14001 - Система экологического менеджмента

Applicable Standards

- > EN 61000-6-2 / EN 61000-6-4
- > CE
- > UL9540A (Безопасность)
- > UL1973 изд.2
- > МЭК 62984 / МЭК 60529