



Никель-солевые технологии для систем резервного питания

**FZSoNick**  
+ —

GREEN & SAFE SALT BATTERY

## Серия TL

### Основные преимущества

- Номинальное напряжение - 48В DC.
- Срок службы и производительность не зависят от температуры окружающей среды.
- Самые безопасные среди батарей с высокой плотностью энергии.
- Обслуживание не требуется.
- Хорошо адаптированы к циклическим нагрузкам.
- Компактны, экономят до 80% площади помещения.
- В 3 раза легче, чем кислотные батареи.
- Экологичны на 100%. Не содержат токсичных материалов.



-40...+75°C

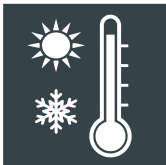
Компактные

Экологичные

Легкие

Умные

Безопасные



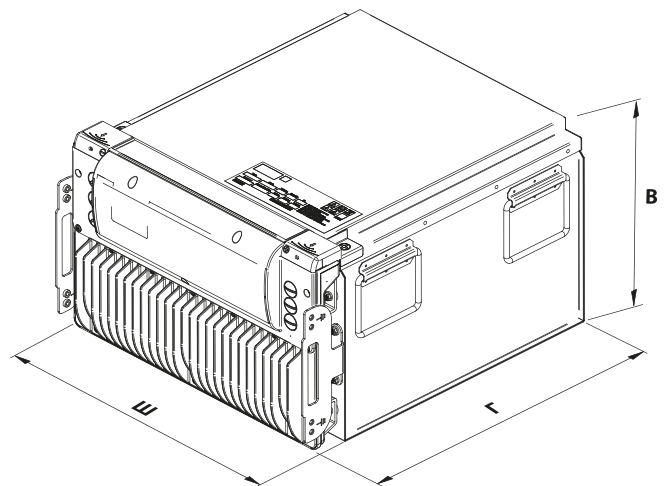
### Основные преимущества

- Не требуют охлаждения.
- Срок службы >20 лет.
- Нормальная эксплуатация при постоянной температуре от -20°C до + 60°C.
- Пиковая температура эксплуатации от -40°C до +75°C.
- Отсутствие эффекта саморазряда при хранении.
- Отсутствие эффекта старения в буферном режиме.
- Отсутствие эффекта памяти.
- Совместимость с большинством зарядных устройств постоянного тока и выпрямителями.
- Встроенный LVD, защита от короткого замыкания.
- Интегрированная система мониторинга, диагностики и протоколирования данных.
- Позволяют выполнять удаленный мониторинг.
- Оборудованы LED дисплеем с индикацией основных показателей работы.
- Низкая стоимость жизненного цикла батарей (TCO).
- Отсутствие риска взрыва даже при наличии открытого пламени.
- Не подвержены воровству.
- Прочный внешний стальной корпус.
- Отсутствие выделений каких-либо газов, никаких вредных выбросов в окружающую среду.
- Возможность подключать неограниченное количество аккумуляторов при параллельном соединении.
- Возможность подключать батареи разных дат производства в одну цепь.
- Возможна параллельная работа с батареями другой технологии.
- Не требует особых условий для утилизации.
- Не требует настройки и контроля тока заряда.



## Технические характеристики серии

|                            |   |
|----------------------------|---|
| Номинальное напряжение     | 48В DC  |
| Диапазон напряжений заряда | 54 — 59В  |
| Кол-во циклов              | >4500 (80% DoD)                                   |
| Температура эксплуатации   | -20 — + 60°C постоянная<br>-40 ... + 75°C пиковая |
| Срок складского хранения   | не ограничен (-40°C — + 60°C)                     |
| Срок службы                | >20 лет   |
| Ток заряда                 | 0,2С  |
| Защита от влаги и пыли     | IP55  |



## Габаритные размеры

| Модель  | Ширина (Ш) | Глубина (Г) | Высота (В) |
|---------|------------|-------------|------------|
| 48TL80  | 260 мм     | 550 мм      | 320 мм     |
| 48TL120 | 496 мм     | 558 мм      | 320 мм     |
| 48TL160 | 496 мм     | 558 мм      | 320 мм     |
| 48TL200 | 496 мм     | 558 мм      | 320 мм     |

## Основные технические характеристики моделей

| Модель  | Номинальная емкость |          | Удельная плотность энергии | Вес    | Максимальный ток непрерывного разряда* | Максимальный ток заряда | Интерфейс               |
|---------|---------------------|----------|----------------------------|--------|--|-------------------------|-------------------------|
|         | С, 42В              |          |                            |        |  |                         |                         |
| 48TL80  | 80 Ач               | 3650 Втч | 81 Втч / кг                | 45 кг  | 50 А                                   | 12 А                    | RS 232 / RS 485         |
| 48TL120 | 120 Ач              | 5700 Втч | 74 Втч / кг                | 77 кг  | 90 А                                   | 24 А                    | RS 485 / USB Ethernet** |
| 48TL160 | 160 Ач              | 7700 Втч | 85 Втч / кг                | 91 кг  | 120 А                                  | 32 А                    | RS 485 / USB Ethernet** |
| 48TL200 | 200 Ач              | 9600 Втч | 91 Втч / кг                | 104 кг | 150 А                                  | 40 А                    | RS 485 / USB Ethernet** |

\* Более высокий ток допустим, но для малого промежутка времени

\*\* Опционально

## FZSONICK

- > Сделано в Швейцарии
- > ISO 9001– Система менеджмента качества
- > ISO 14001– Система экологического менеджмента
- > 20 лет опыта производства

## Соответствие стандартам

- > EN 61000-6-1
- > CE
- > NEBS DA1976 Level 1, Level 3
- > ROHS
- > UL9540A (Safety)
- > IEC62984
- > Одобрены ВНИИПО